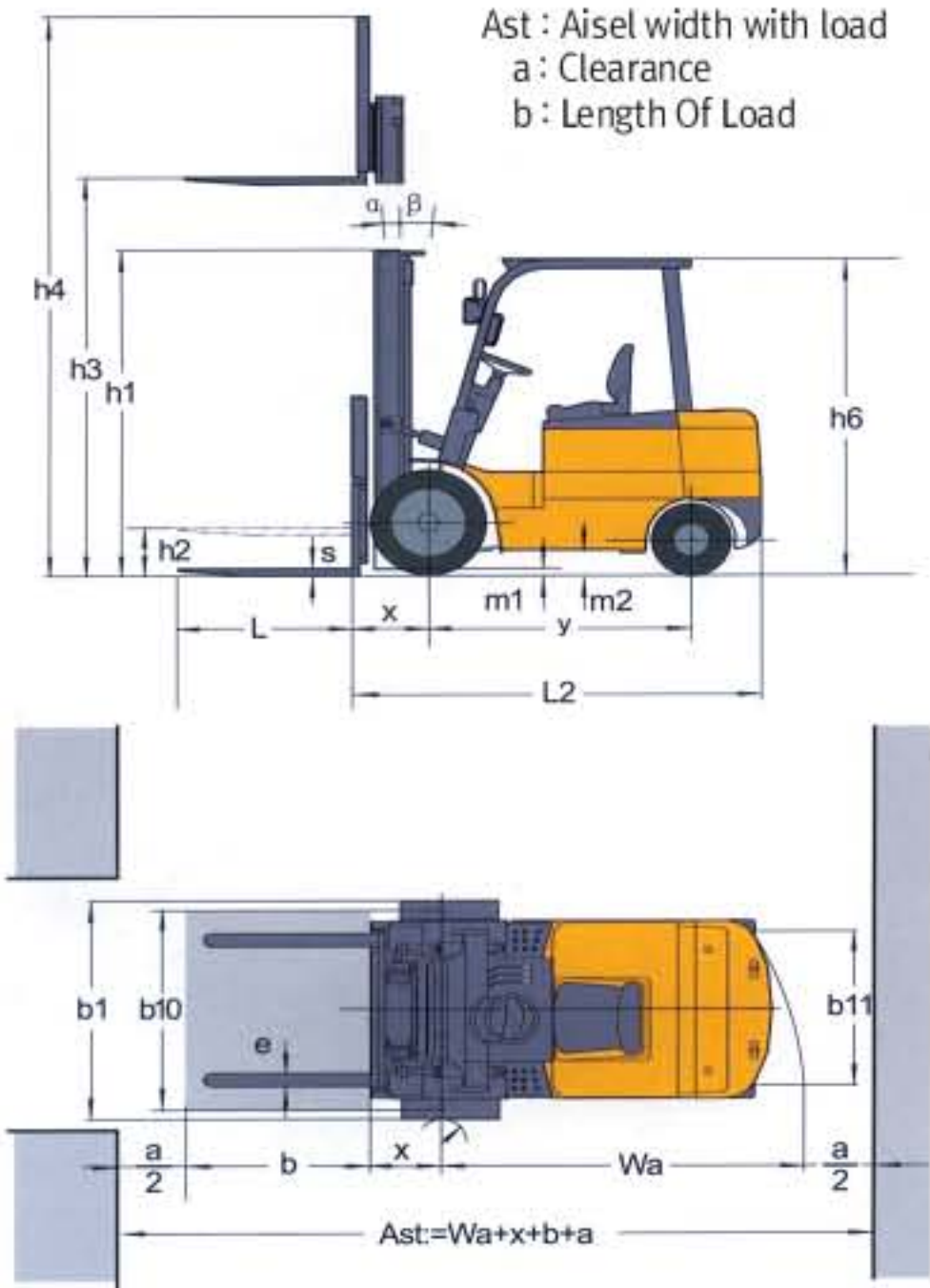


전동지게차

Electric Forklift Truck

SBF-G SERIES



SPECIFICATION

항목		MARK	UNIT	CPD30	CPD35	
성능	적재능력		kg	3000	3500	
	하중중심		mm		500	
	포크	최대인상높이	h3	mm		3000
		자유인상높이	h2	mm	145	150
	상승속도	부하시		mm/sec	280	250
		무부하시		mm/sec	450	440
	하강속도	부하시		mm/sec	500	500
	규격 (LxWxT)			mm	1070 x 125 x 45	1070 x 125 x 50
	마스트	틸트각도 (전/후)	α / β	도		6/10
		최고높이	h4	mm	4182	4177
장비	전고 (포크하강시)	h1	mm	2075	2180	
	주행속도	부하시	Km/h	15	14.5	
		무부하시	Km/h	15.5	15	
	등판등력	부하시	도 (%)	(15)	(12)	
최소선회반경	wa	mm	2210	2270		
일반 제원	자체중량 (공차)		kg	4810	5500	
	전장 (포크제외)	L2	mm	2485	2550	
	전폭	b1	mm		1225	
	전고 (오버헤드가드높이)	h6	mm		2215	
	최저지상고	m1	mm	135	135	
	축간거리	전륜	b10	mm		1680
		후륜	b11	mm		1055
모타	주행		Kw		16.6	
	유압		Kw		13	
бат데리	전압		V		80	
	용량		AH		500	
타이어	전륜		-		28 x 9-15	
	후륜		-		18 x 7-8	

※ 위 제품의 사양 및 외형은 제품의 성능 향상을 위하여 예고없이 변경될 수 있습니다.